

Werkzeugablagen Produktgruppe 400

TDB-0400-0036-D

1 Inhalt

1	INHALT.....	1
1.1	AUFNAHMEN.....	2
1.1.1	Ablagehaken einfach.....	2
1.1.2	Ablagehaken doppelt.....	3
1.1.3	Haken-Scheibenwechsler.....	4
1.1.4	Ablageprismen.....	4
1.1.5	Werkzeugablage.....	5
1.1.6	Kombiablage.....	7
1.2	KÖCHER.....	8
1.2.1	Werkzeugköcher, starr.....	8
1.2.2	Werkzeugköcher drehbar.....	8
	DOKUMENTENHALTER.....	9
1.3.1	DIN A4 Hochformat.....	9
1.3.2	DIN A4 Querformat.....	9
1.3.3	DIN A3 Querformat.....	9
1.4	ABLAGESCHALEN FÜR C-SCHIENENBEFESTIGUNG.....	10
1.5	ABLAGESCHALE STARR.....	11
1.6	WERKZEUGABLAGE FÜR KANBAN-REGAL.....	12
1.6.1	Ablageprisma.....	12
1.6.2	Ablageköcher für Pistolenschrauber.....	12
1.7	HAKEN.....	13

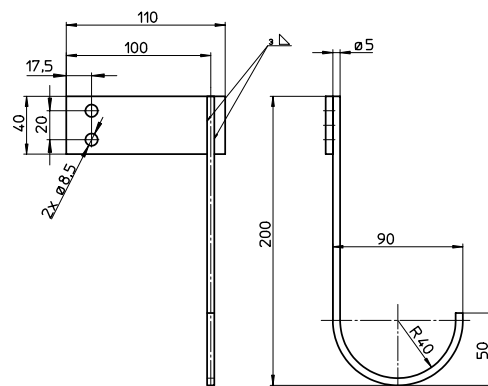
Werkzeugablagen Produktgruppe 400

TDB-0400-0036-D

1.1 Aufnahmen

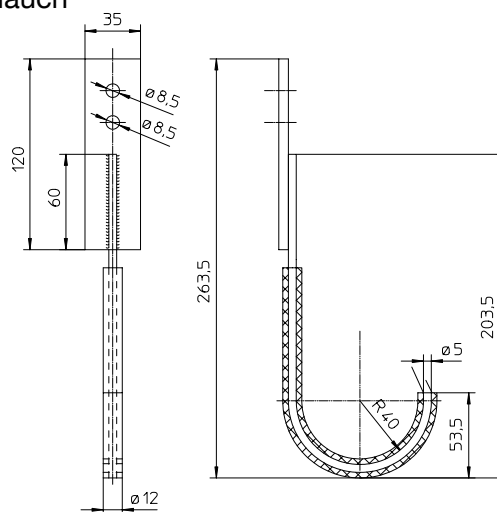
1.1.1 Ablagehaken einfach

- Ablagemöglichkeit für LötKolben, Schweißpistole o.ä.
- Zur Selbstmontage
- Werkstoff: Stahl; beschichtet
RAL 9002, grauweis
- Maße: 110x200 mm



Bestell-Nr.:	04-A003-0271
---------------------	---------------------

- Ablagemöglichkeit für LötKolben, Schweißpistole o.ä.
- Zur Selbstmontage
- Werkstoff: Stahl; beschichtet
Ausführung mit Schutzschlauch
- Maße: 35x263,5 mm



Bestell-Nr.:	04-A026-0159
---------------------	---------------------

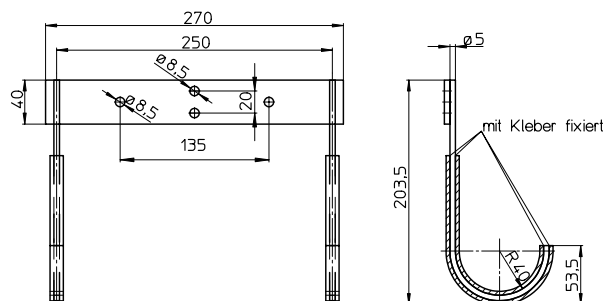
Werkzeugablagen Produktgruppe 400

TDB-0400-0036-D

1.1.2 Ablagehaken doppelt

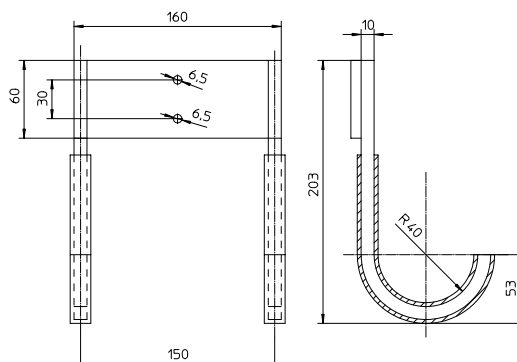
Ablagemöglichkeit für LötKolben, Schweißpistole o.ä.

- Zur Selbstmontage
- Werkstoff: Stahl; beschichtet
RAL 9002, grauweis
Ausführung mit Schutzschlauch
- Maße: 270x203.5 mm



Bestell-Nr.:	04-A003-0270
---------------------	---------------------

- Ablagemöglichkeit für LötKolben, Schweißpistole o.ä.
- Zur Selbstmontage
- Werkstoff: Stahl; beschichtet
Ausführung mit Schutzschlauch
- Maße: 160x203 mm



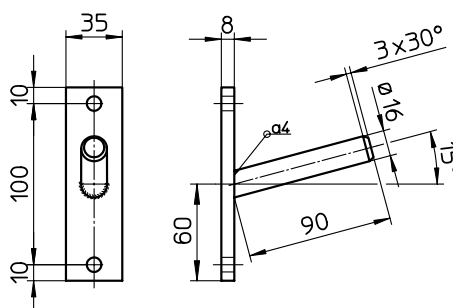
Bestell-Nr.:	04-A026-0157
---------------------	---------------------

Werkzeugablagen Produktgruppe 400

TDB-0400-0036-D

1.1.3 Haken-Scheibenwechsler

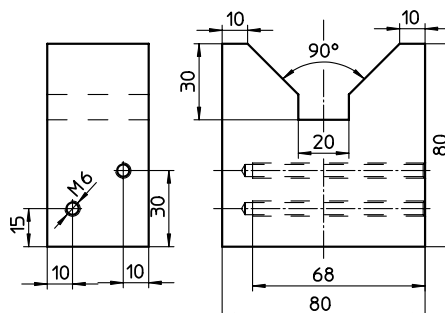
- Ablagemöglichkeit für Schleifscheiben o.ä.
- Zur Selbstmontage
- Werkstoff: Stahl; beschichtet
RAL 1012, gelb
- Maße: 35x120 mm
- Dorn: \varnothing 16 mm



Bestell-Nr.: 04-A003-0079

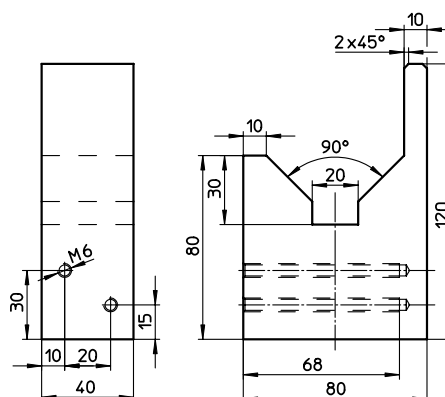
1.1.4 Ablageprismen

- Ablage für stabförmige Werkzeuge
- Zur Selbstmontage
- Werkstoff: Kunststoff
- Maße: 80x80x40 mm



Bestell-Nr.: 04-A026-0148

- Ablage für stabförmige Werkzeuge
- Zur Selbstmontage
- Werkstoff: Kunststoff
- Maße: 80x120x40 mm



Bestell-Nr.: 04-A026-0148-001

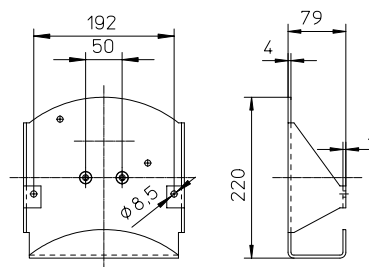
Werkzeugablagen Produktgruppe 400

TDB-0400-0036-D

Grundplatte

- Werkstoff: Stahl; beschichtet
RAL1012, gelb
- Maße Grundplatte: 204x220 mm

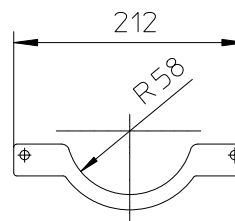
Bestell-Nr.: 04-B020-7407



Werkzeugaufnahme 1

- Werkstoff: Stahl; beschichtet
RAL1012, gelb
- Maße Grundplatte: 60x212 mm

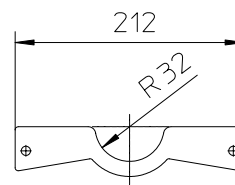
Bestell-Nr.: 04-H016-0407



Werkzeugaufnahme 2

- Werkstoff: Stahl; beschichtet
RAL1012, gelb
- Maße Grundplatte: 46x212 mm

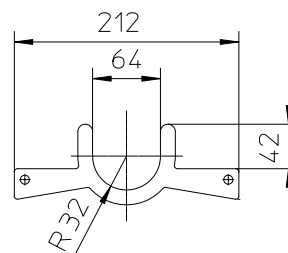
Bestell-Nr.: 04-H016-0408



Werkzeugaufnahme 3

- Werkstoff: Stahl; beschichtet
RAL1012, gelb
- Maße Grundplatte: 76x212 mm

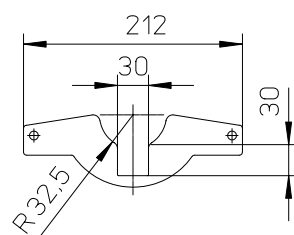
Bestell-Nr.: 04-H016-0409



Werkzeugaufnahme 4

- Werkstoff: Stahl; beschichtet
RAL1012, gelb
- Maße Grundplatte: 76x212 mm

Bestell-Nr.: 04-H016-0441

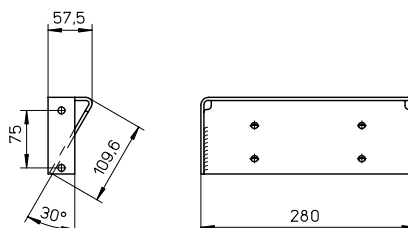


Werkzeugablagen Produktgruppe 400

TDB-0400-0036-D

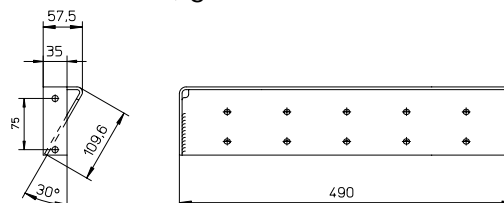
1.1.6 Kombiablage

- Aufnahme für Werkzeugablage
- Zur Selbstmontage
- Werkstoff: Stahl; beschichtet RAL 1012, gelb
- Maße: 100x280 mm



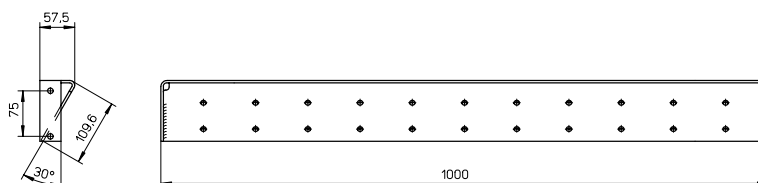
Bestell-Nr.: 04-A003-0076

- Aufnahme für Werkzeugablage
- Zur Selbstmontage
- Werkstoff: Stahl; beschichtet RAL 1012, gelb
- Maße: 100x490 mm



Bestell-Nr.: 04-A003-0076-002

- Aufnahme für Werkzeugablage
- Zur Selbstmontage
- Werkstoff: Stahl; beschichtet RAL 1012, gelb
- Maße: 100x1000 mm



Bestell-Nr.: 04-A003-0076-001

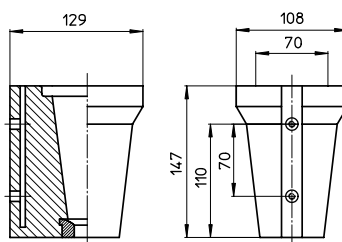
Werkzeugablagen Produktgruppe 400

TDB-0400-0036-D

1.2 Köcher

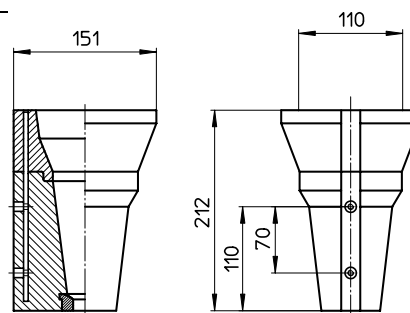
1.2.1 Werkzeugköcher, starr

- Material: Hartgummi schwarz
- Höhe: 147 mm
- Innen oben \varnothing 108/70 mm
- Gewicht: 1,1 kg



Bestell-Nr.: 04-A021-0072

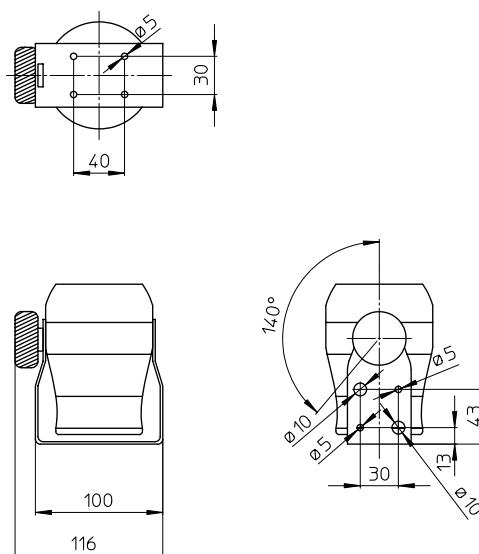
- Material: Hartgummi schwarz
- Höhe: 212 mm
- Innen oben \varnothing 151/110 mm
- Gewicht: 1,5 kg



Bestell-Nr.: 04-A021-0052

1.2.2 Werkzeugköcher drehbar

- Material: schlagbeständiger Kunststoff
- Höhe: 130 mm
- Innen: \varnothing 42 mm
- Drehbar: bis 140°
- Gewicht: 0,9 kg



Bestell-Nr.: 044004

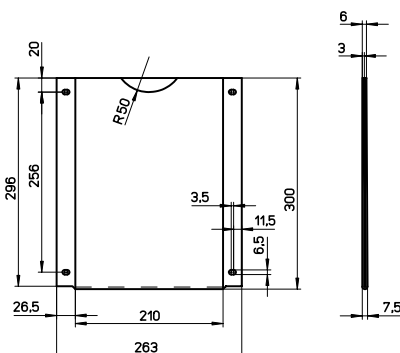
Werkzeugablagen Produktgruppe 400

TDB-0400-0036-D

1.3 Dokumentenhalter

1.3.1 DIN A4 Hochformat

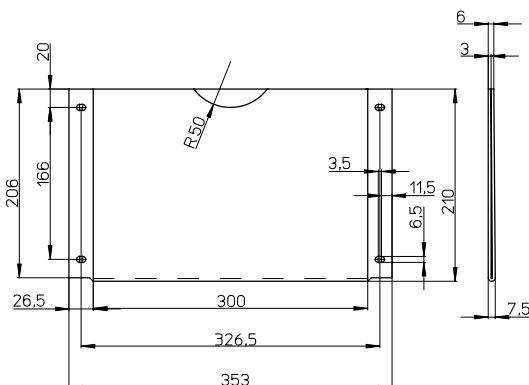
- Material Plexiglas
- Breite 263 mm
- Höhe 296 mm



Bestell-Nr.:	04-A021-0102
---------------------	---------------------

1.3.2 DIN A4 Querformat

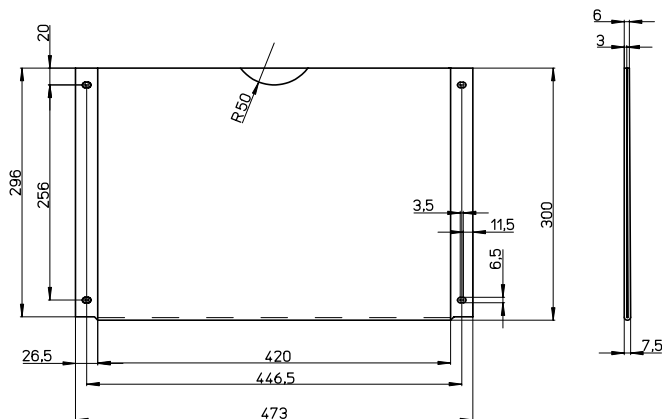
- Material Plexiglas
- Breite 263 mm
- Höhe 296 mm



Bestell-Nr.:	04-A021-0109
---------------------	---------------------

1.3.3 DIN A3 Querformat

- Material Plexiglas
- Breite 263 mm
- Höhe 296 mm



Bestell-Nr.:	04-A021-0108
---------------------	---------------------

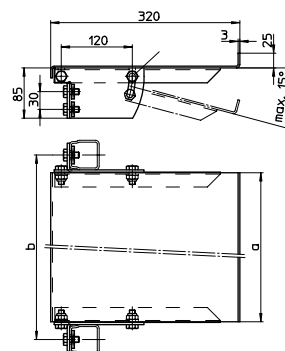
Werkzeugablagen Produktgruppe 400

TDB-0400-0036-D

1.4 Ablageschalen für C-Schienenbefestigung

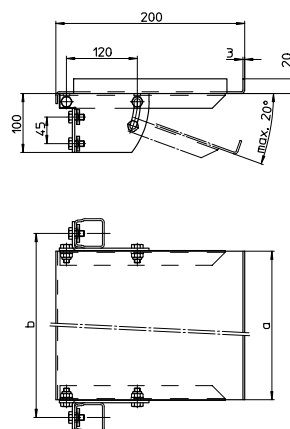
Material: Stahl; beschichtet RAL 1012, gelb
Höhe: 17mm

a [mm]	b [mm]	Bestellnummer
880	940	04-A021-0062
635	695	04-A021-0063
940	1000	04-A021-0064
900	840	04-A021-0065



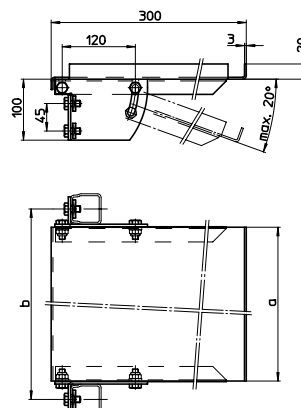
Material: Stahl; beschichtet RAL 1012, gelb
Höhe: 17mm

a [mm]	b [mm]	Bestellnummer
1280	1370	04-A021-0083
1780	1870	04-A021-0084
1260	1350	04-A021-0085



Material: Stahl; beschichtet RAL 1012, gelb
Höhe: 17mm

a [mm]	b [mm]	Bestellnummer
1340	1430	04-A021-0087
1090	1180	04-A021-0088

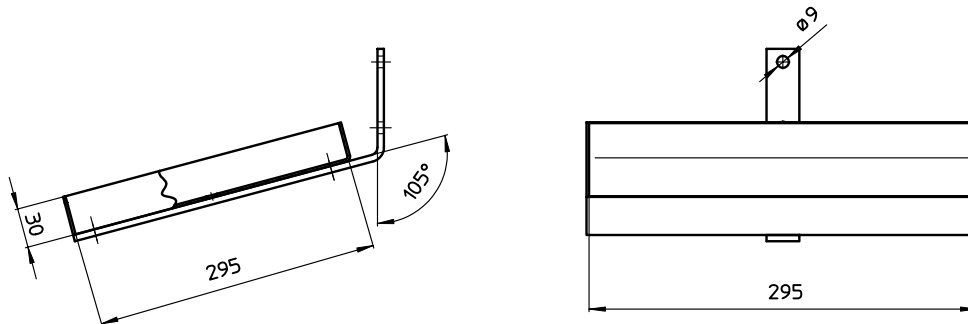


Werkzeugablagen Produktgruppe 400

TDB-0400-0036-D

1.5 Ablageschale starr

Material: Stahl; beschichtet RAL 1012, gelb
Länge: 295 mm
Höhe: 30 mm
Breite: 295 mm



Bestell-Nr.:	04-A026-0067
--------------	--------------

Werkzeugablagen Produktgruppe 400

TDB-0400-0036-D

1.6 Werkzeugablagen für KANBAN-Regal

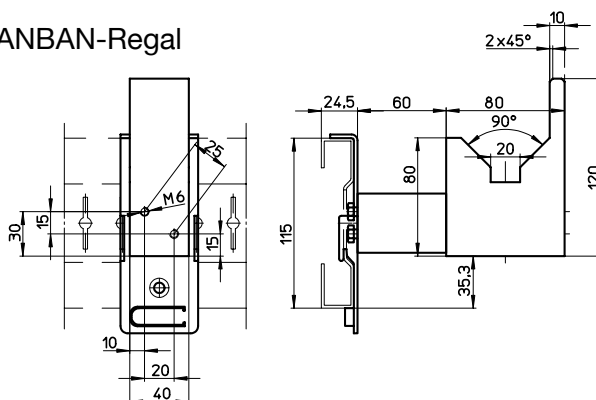
1.6.1 Ablageprisma

Lieferumfang:

Ablageprisma mit Befestigungswinkel für KANBAN-Regal

- Material: MD-PE schwarz
- Höhe: 120 mm
- Breite: 40 mm
- Länge: 80 mm

Ein Satz besteht aus zwei Stück.



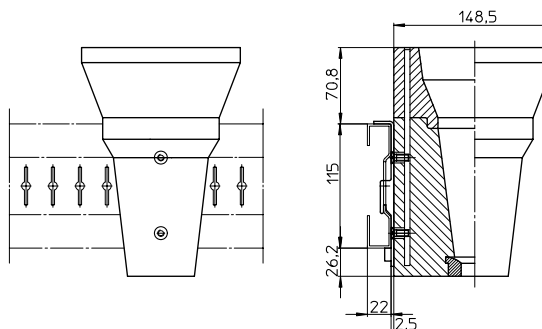
Bestell-Nr.:	04-A026-0253
---------------------	---------------------

1.6.2 Ablageköcher für Pistolenschrauber

Lieferumfang:

Ablageköcher mit Befestigungswinkel für KANBAN-Regal

- Material: Hartgummi schwarz
- Höhe: 212 mm
- Innen oben: \varnothing 251/110 mm



Bestell-Nr.:	04-A026-0252
---------------------	---------------------

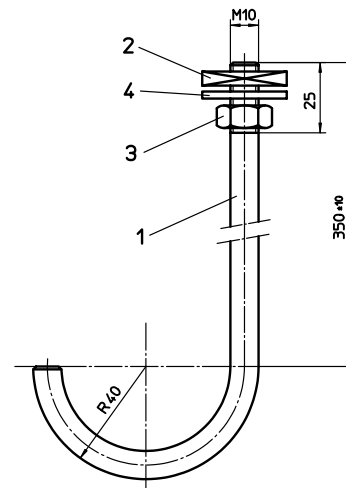
Werkzeugablagen Produktgruppe 400

TDB-0400-0036-D

1.7 Haken

Dient der Aufnahme von z.B. Schlauchpaketen

- $\varnothing=10\text{mm}$
- $R=40\text{mm}$
- $H=390\text{mm}$



Bestell-Nr.:	040012
--------------	--------